

## **KẾ HOẠCH** **Tổ chức cuộc thi “BATTLEBOT” năm 2018**

### **I. MỤC ĐÍCH:**

Chào mừng kỷ niệm 113 năm ngày thành lập Trường, tạo môi trường học tập, nghiên cứu khoa học trí tuệ, sáng tạo cho các bạn sinh viên.

Thông qua cuộc thi giúp các bạn sinh viên được nâng cao tay nghề, nắm vững kiến thức chuyên môn, kỹ năng làm việc nhóm, đồng thời ứng dụng kiến thức đã học vào thực tế, phấn đấu đạt danh hiệu “Sinh viên 5 tốt”.

### **II. NỘI DUNG:**

#### **1. Đối tượng tham gia:**

- Tất cả sinh viên đang học tập tại trường Cao đẳng Kỹ thuật Cao Thắng. Riêng sinh viên học năm thứ Nhất hoặc các chuyên ngành như: Ô tô, Cơ khí, Công nghệ thông tin... khi đăng ký tham gia sẽ được BTC (Ban tổ chức) cử Giáo viên hỗ trợ kỹ thuật cho từng đội.

#### **2. Cách thức đăng ký:**

- Sinh viên đăng ký tham gia theo đội (*Mỗi đội có tối đa 5 thành viên*), mỗi đội bầu ra 1 đội trưởng để liên hệ với Ban tổ chức.

- Sinh viên đăng ký theo **MẪU** và đóng kèm lệ phí **150.000đ** trực tiếp cho **Thầy Nguyễn Mậu Tuấn Vương** (SĐT: 0934.025.654 hoặc 01656031557; Email: [nguyenmautuanvuong@caothang.edu.vn](mailto:nguyenmautuanvuong@caothang.edu.vn)) tại Bộ môn Cơ điện tử (F1.3). Lệ phí sẽ được hoàn trả lại sau cuộc thi.

#### **3. Thông tin Hỗ trợ thiết kế, chế tạo Robot:**

Nhằm tạo điều kiện tốt nhất cho các đội tham gia dự thi, Ban tổ chức mở các lớp chuyên đề “**Miễn phí**” tại **Phòng A3.5** cụ thể như sau:

- Lớp “**Thiết kế Cơ khí**” lúc 7h30, Thứ 7 (Ngày 20/10/2018).
- Lớp “**Thiết kế điện và lập trình điều khiển**” lúc 7h30, Thứ 7 (Ngày 27/10/2018).

#### **4. Nhiệm vụ mỗi đội:**

Mỗi đội tự thiết kế và chế tạo một Robot theo quy định cụ thể như sau:

- Kích thước ban đầu:  $\leq 400 \times 350 \text{mm}$ ; Chiều cao tự do. Sau khi khởi động Robot được quyền thay đổi kích thước tùy ý.

- Khối lượng Robot:  $\leq 7 \text{Kg} \pm 0.1$

- Robot được điều khiển không dây từ xa qua sóng Bluetooth, Laser, Hồng ngoại ... bởi một hoặc nhiều thành viên.

- Robot được sử dụng truyền động điện, khí nén,... Tuyệt đối không sử dụng các chất gây cháy nổ, hóa chất...

- Nguồn điện sử dụng cho Robot không vượt quá 24VDC.

- Trong quá trình di chuyển Robot được phép cản trở đối thủ nhưng không làm hư hỏng sân thi đấu và gây nguy hiểm đến khán giả.

- Robot có thể gắn thêm vũ khí cơ học như: khoan, cắt, búa... không được sử dụng vũ khí nhiệt, hóa học, nước, xung điện...

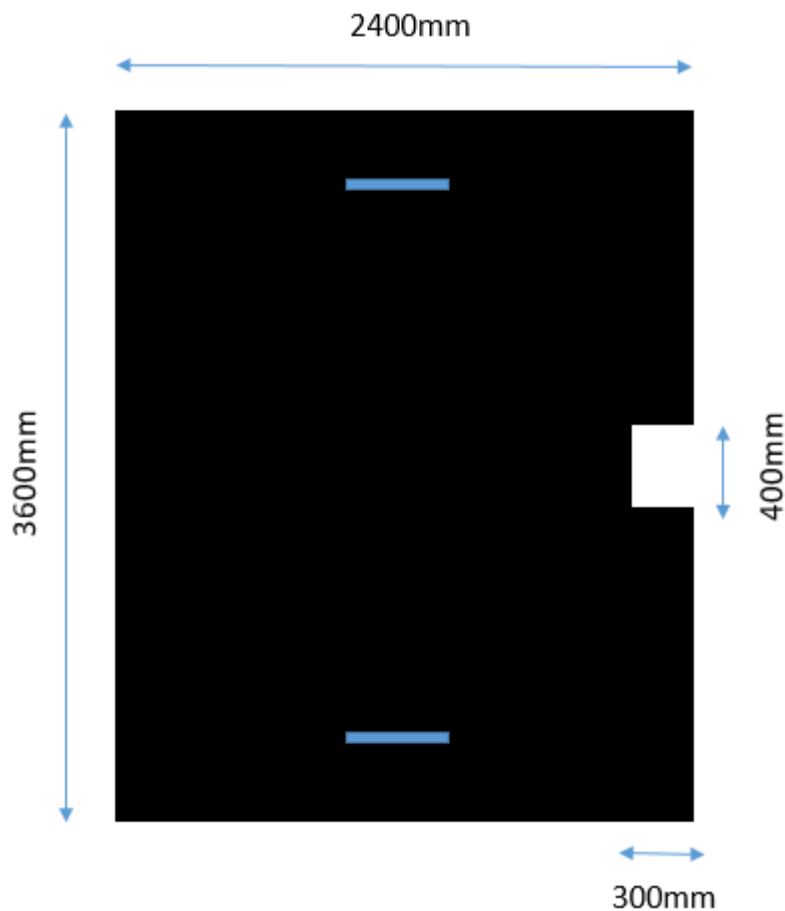
### 5. Sân thi đấu:

- Sân thi đấu có dạng hình chữ nhật có kích thước là 3600x2400, cao >20mm so với mặt đất. Tất cả dung sai kích thước:  $\pm 10\text{mm}$ .

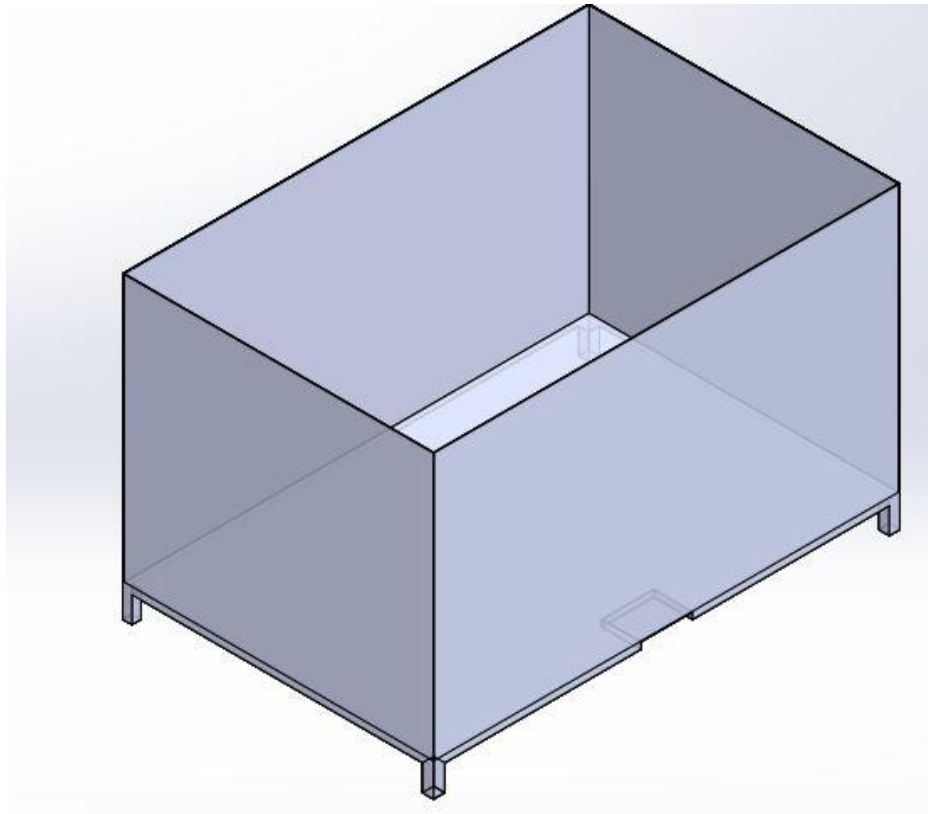
- Mặt sân được sơn màu đen. Trên sân có khoét 1 rãnh (Dead Zone) kích thước 300x400mm.

- Hai vạch xuất phát màu nâu chắt liệu Decal có kích thước 200x30 mm được đặt ở hai bên phần sân mỗi đội. Robot mỗi đội phải đặt sau vạch xuất phát trước khi trận đấu được bắt đầu.

- Sân thi đấu có thành bao quanh bằng vật liệu Polyme trong suốt.



Hình 1: Sân thi đấu



Hình 2. Mô hình sân 3D

## 6. Thời gian và Địa điểm thi đấu

STT	NỘI DUNG	NGÀY	BUỔI SÁNG	BUỔI CHIỀU	ĐỊA ĐIỂM	GHI CHÚ
1	Các đội thử sân	10/12/2018	Từ 07h30 đến 17h00		Sảnh nhà B	
2	Bốc thăm chia bảng	10/12/2018	Lúc 09h00		Phòng A3.4	Đội nào không có đại diện tham dự xem như bỏ cuộc.
3	Vòng sơ loại	14/12/2018	Lúc 07h30	Lúc 13h30	Sảnh nhà B	
4	Chung kết và trao giải	21/12/2018	Lúc 07h30		Sảnh nhà B	

## 7. Luật thi đấu

- Trước khi thi đấu, Ban tổ chức sẽ kiểm tra kích thước và khối lượng của Robot. Nếu không đúng với yêu cầu sẽ bị xử thua cuộc.

- Ở vị trí xuất phát, Robot sẽ được đặt ở 2 bên sân (Như hình vẽ), khi trọng tài cho phép bắt đầu trận đấu thì Robot của mỗi đội có nhiệm vụ tấn công đối phương hoặc đẩy đối phương vào khu vực Dead Zone.

- Thời gian cho mỗi trận đấu: 5 phút

- Vòng sơ loại: Thi đấu vòng tròn tính điểm (Thắng: cộng 3 điểm; Thua: cộng 0đ điểm; Hòa: cộng 1 điểm). Sau khi thi đấu xong BTC chọn ra 2 đội Nhất và Nhì bảng vào vòng chung kết. Khi hết thời gian thi đấu nếu chưa xác định được đội nào thắng cuộc thì khi đó hai đội sẽ hòa nhau. Trường hợp hai đội trong một bảng bằng điểm nhau thì Robot Sumo của đội nào có khối lượng nhẹ hơn được ưu tiên.

- Vòng chung kết: Đấu loại trực tiếp (BTC sẽ sắp xếp lịch thi đấu). Khi hết thời gian thi đấu nếu chưa xác định được đội nào thắng cuộc thì sẽ cho thi đấu lại lần 2, nếu thi đấu lần 2 cũng vẫn chưa xác định được thì Robot nào có khối lượng nhẹ hơn sẽ được ưu tiên.

- Trong quá trình thi đấu, thành viên các đội không được phép chạm vào Robot.

- Nếu hai Robot chạm nhau và không di chuyển được trong thời gian 15 giây liên tục, trọng tài sẽ cho phép Robot khởi động lại tại vạch xuất phát (Retry).

- Trước trận đấu, Robot gặp sự cố sẽ có thời gian 5 phút để khắc phục, sau 5 phút nếu Robot chưa khắc phục được thì đội thi đấu sẽ bị xử thua cuộc.

- Xử lý hủy tư cách thi đấu: Robot sử dụng chất gây cháy nổ, hóa chất ...

- Xử lý thua cuộc:

+ Robot bị đối phương tấn công mà không thể tự di chuyển được trong phạm vi 100 mm với thời gian 30 giây.

+ Robot bị đối thủ đẩy vào khu vực Dead Zone và không có khả năng di chuyển trở lại vào sân thi đấu.

+ Các trường hợp khác sẽ được Ban trọng tài xem xét quyết định.

### **8. Xử lý vi phạm:**

- Xuất phát trước tín hiệu cho phép: Tạm dừng khởi động lại trận đấu.

- Thành viên các đội gây gỗ, nói tục, đánh nhau... sẽ bị loại khỏi cuộc thi và giao cho Nhà trường xử lý theo quy định.

Các lỗi khác không được nêu trong luật sẽ được xử lý theo quyết định của trọng tài trực tiếp điều hành trận đấu. Các đội có thể thắc mắc khiếu nại kết quả trận đấu với Ban tổ chức và trọng tài sau khi trận đấu kết thúc nếu có bằng chứng của trận đấu đó.

### **9. Giải thưởng:**

- 01 Giải vô địch: Thưởng 4.000.000đ & Giấy khen của Đoàn trường.

- 01 Giải nhì: Thưởng 2.000.000đ & Giấy khen của Đoàn trường.

- 01 Giải ba: Thưởng 1.000.000đ & Giấy khen của Đoàn trường.

- 01 Giải truyền thông: Thưởng 1.000.000đ & Giấy khen của Đoàn trường.

- 01 Giải khuyến khích: Thưởng 500.000đ & Giấy khen của Đoàn trường.

Đội vô địch sẽ được giữ lại robot để triển lãm cho các đội thi vào những năm tiếp theo.

### **10. Liên hệ:**

Những thắc mắc và kiến đóng góp vui lòng liên hệ:

- Thầy Nguyễn Mậu Tuấn Vương (SĐT: 0934.025.654 hoặc 01656031557; Email: [nguyenmautuanvuong@caothang.edu.vn](mailto:nguyenmautuanvuong@caothang.edu.vn)).

- Thầy Nguyễn Công Hoàng (SĐT: 0905730451; Email: [nchoang@caothang.edu.vn](mailto:nchoang@caothang.edu.vn))

Luật thi đấu và thông tin mới về cuộc thi sẽ liên tục được cập nhật trên:

- Website Bộ môn Cơ điện tử: <http://cdt.caothang.edu.vn>

- Website Đoàn trường: <http://doanhoid.caothang.edu.vn>

- Fanpage: <https://www.facebook.com/groups/robotcaothang/>

## **III. TỔ CHỨC THỰC HIỆN**

### **1. Ban chỉ đạo.**

- Thầy Nguyễn Quốc Văn – P. Trưởng Khoa Cơ Khí

Trưởng ban.

- Thầy Võ Tùng Linh – P. Trưởng Khoa Cơ Khí

Phó ban.

- Thầy Nguyễn Ngọc Thông – P.Trưởng BM Cơ điện tử Phó ban.

## **2. Ban tổ chức**

- Thầy Lê Hiếu Đê – Bí thư Đoàn trường Trưởng ban.  
- Thầy Nguyễn Mậu Tuấn Vương – GV Khoa Cơ Khí Phó ban.  
- Thầy Nguyễn Công Hoàng – GV Khoa Cơ Khí Phó ban.  
- Thầy Hồ Minh Chính – GV Khoa Cơ Khí Thành viên.  
- Thầy Trần Thiện Phúc – GV Khoa Cơ Khí Thành viên.  
- Thầy Lê Phú Cường – GV Khoa Cơ Khí Thành viên.  
- Cô Nguyễn Thị Thanh – GV Khoa Cơ Khí Thành viên.  
- Thầy Trần Nguyễn Cảnh Tân- GV Khoa Cơ Khí Thành viên.  
- Thầy Tống Thành Hậu- P. Bí Thư Đoàn trường Thành viên.

## **3. Ban trọng tài**

- Thầy Nguyễn Mậu Tuấn Vương – GV Khoa Cơ Khí Trưởng ban.  
- Thầy Nguyễn Công Hoàng – GV Khoa Cơ Khí Phó ban.

## **4. Tiến độ thực hiện**

- Ngày 10/09/2018 : Lập kế hoạch, trình Giám hiệu duyệt  
- Từ ngày 08/10/2018 : Triển khai đến các lớp, HSSV. Nhận danh sách đăng ký  
đến 27/10/2018 từ các đội  
- Ngày 20/10/2018 : Tổ chức buổi “ Phát động cuộc thi BATTLEBOT 2018”  
- Ngày 20/10/2018 : Tổ chức Lớp “Thiết kế Cơ khí”  
- Ngày 27/10/2018 : Tổ chức Lớp “Thiết kế điện và lập trình điều khiển”  
- Ngày 07/12/2018 : Chốt danh sách các đội tham gia.  
- Ngày 10/12/2018 : Bốc thăm chia bảng và công bố lịch thi đấu.  
- Từ ngày 10/12/2018 : Các đội thử sân.  
đến 13/12/2018  
- Ngày 14/12/2018 : Diễn ra vòng sơ loại  
- Ngày 21/12/2018 : Diễn ra vòng chung kết

**TM. KHOA CƠ KHÍ  
P.TRƯỞNG KHOA**

**TM. BTV ĐOÀN TRƯỞNG  
BÍ THƯ**

**Nguyễn Quốc Văn**

**Lê Hiếu Đê**

**GIÁM HIỆU, Duyệt**

TRƯỜNG CAO ĐẲNG KỸ THUẬT CAO THẮNG  
ĐOÀN THANH NIÊN - BỘ MÔN CƠ ĐIỆN TỬ

\*\*\*

TP. Hồ Chí Minh, ngày ..... tháng ..... năm 2018

**DANH SÁCH ĐĂNG KÝ**  
**Tham gia Cuộc thi “BATTLEBOT” năm 2018**

-----

**1. Tên đội dự thi:** .....

+ Họ và tên Đội trưởng:.....

+ SĐT: .....

+ Email: .....

**2. Danh sách thành viên của đội:**

STT	Mã số HSSV	Họ và Tên	Số điện thoại	Email
1				
2				
3				
4				
5				

- Các thành viên của đội cam kết đã đọc kỹ nội dung và thể lệ cuộc thi “**ROBOT BATTLEBOT**”. Cả đội nhất trí tham gia, chấp hành nghiêm túc thể lệ cuộc thi do Ban Tổ chức quy định. Nếu có xảy ra sai phạm, cả đội sẽ bị xử lý theo luật thi đấu.

- Sinh viên nộp đơn đăng ký và đóng kèm lệ phí **150.000đ** trực tiếp cho **Thầy Nguyễn Mậu Tuấn Vương (SĐT: 0934.025.654 hoặc 01656031557; Email: [nguyenmautuanvuong@caothang.edu.vn](mailto:nguyenmautuanvuong@caothang.edu.vn))** tại Bộ môn Cơ điện tử (F1.3)

- Thời gian đăng kí: **Từ ngày 17/09/2018 đến 20/10/2018.**

**Lưu ý:** Tiền thể chân sẽ được hoàn trả lại sau khi đội tham gia cuộc thi. Trường hợp tự ý bỏ cuộc thi sẽ không được hoàn lại tiền.

**ĐẠI DIỆN ĐỘI THAM GIA CUỘC THI**  
**ĐỘI TRƯỞNG**

(Ký, ghi rõ họ và tên)

.....